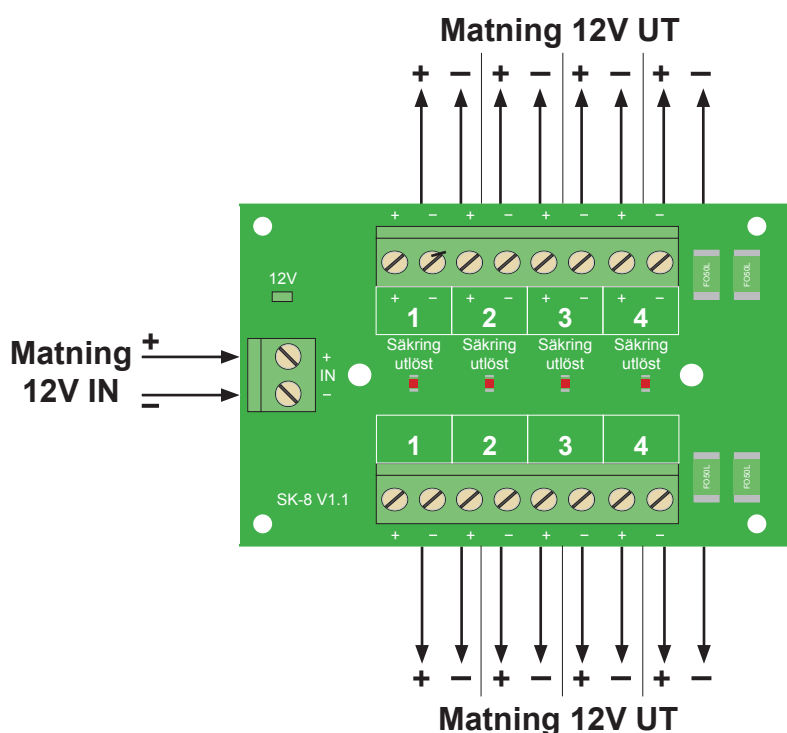


# Säkringskort SK-8

Installationsanvisning

## Introduktion

Säkringskort SK-8 är ett kretskort för fördelning av spänningsmatning till detektorer och andra förbrukare eller sirener. Det finns en inkommande plint som ska kopplas till utgående matning på centralapparat och det finns 8 utgångar som är parvis avsäkrade till 500 mA. Kortet är framtaget för centralapparat lares 4.0, men passar självklart utmärkt för andra centralapparater, som lares 16IP och LarmNet RS-400/600 då det finns avsedda hål för det. Tanken med detta kretskort är att fördela spänningsmatningen via separata säkringar för ökad säkerhet vid kortslutning i en kabel eller i en detektor.



## Egenskaper

- 8 Utgångar.
- 4 Säkringar av termotyp 500 mA som löser ut vid kortslutning och återgår automatiskt efter att kortslutning upphör.
- Framtaget för att monteras i centralapparaten lares 4.0's metallkapsling (auxi mått), men passar också utmärkt att montera i centralapparat LarmNet (RS-400/600 och RS-630/RS-635) eller centralapparater av andra fabrikat (beställ i så fall en självhäftande kudde för montering).
- Lysdiod som indikerar att spänning finns samt lysdioder som indikerar att säkring har löst ut.
- Avsett för 12 volt (11-15 v), men finns att specialbeställa för 24VDC.

Se nästa sida för monteringsalternativ.

## MONTERING I LARES 4.0 KAPSLING



## MONTERING I LARMNET RS-400/600

