

# Inkopplingsexempel

## lares 4.0 med rökdetektor Q01-4



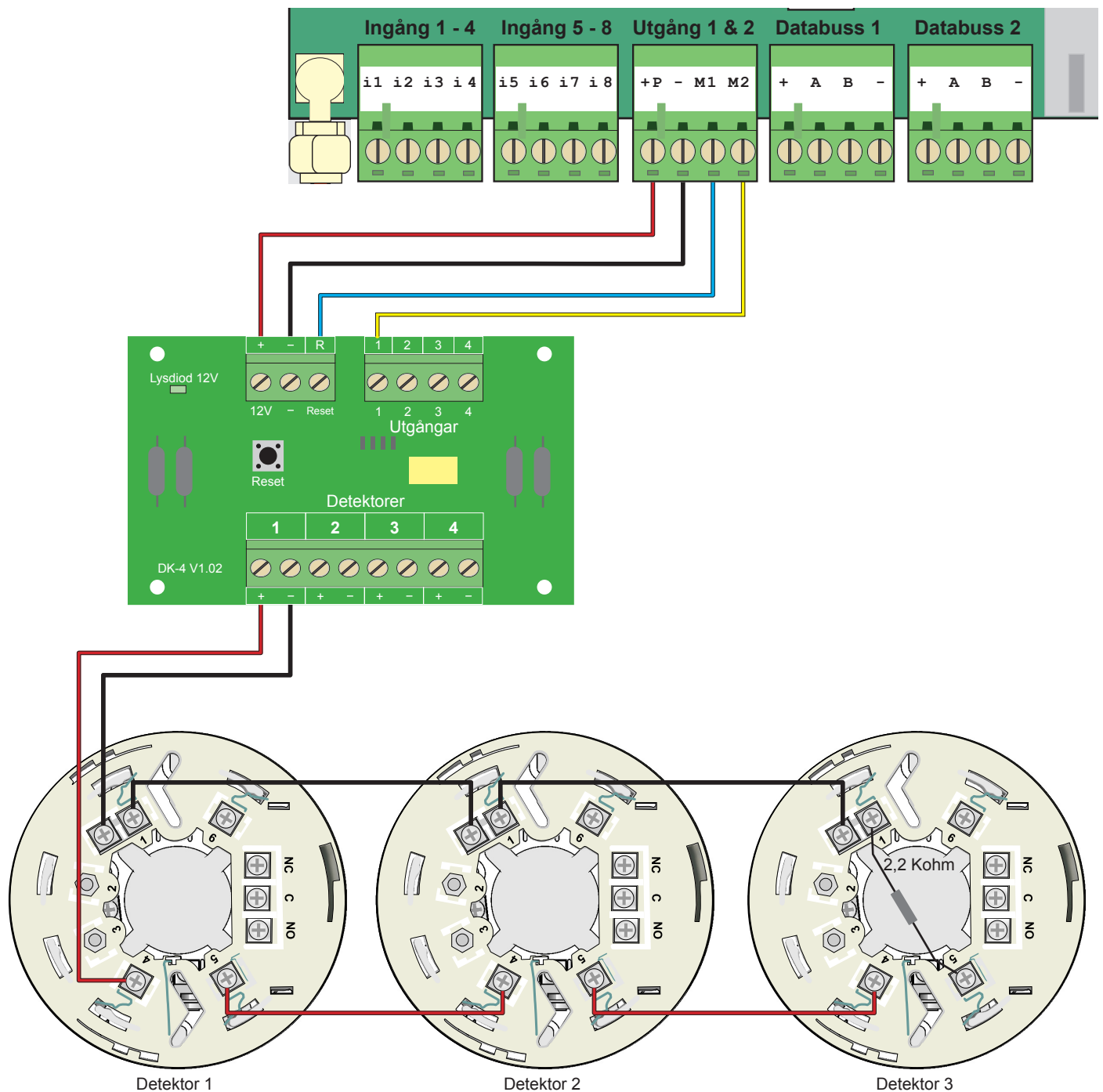
### Slutande enkelbalanserad med detektorkort DK-4

#### Allmänt

Rökdetektor Q01-4 måste återställas när plusmatning bryts (ej minus) därför måste ett relä användas. Det finns ett speciellt reläkort (detektorkort DK-4) framtaget för detta ändamål. DK-4 har inbyggda motstånd samt är försett med ett relä för återställning. **Ingång som ska användas måste vara en M1 eller M2 på lares 4.0 eller auxi 5** eftersom dessa ingångar klarar upp till 10 volt på ingången vilket inte I1-I8 gör. Detektorkort DK-4 ska styras med en minus som kopplas till en utgång M1 eller M2 på centralapparaten lares 4.0 eller utgång på ett auxi 5 kort. Utgången ska programmeras som puls och ska aktiveras när systemet tillkopplas vilket kommer att återställa rökdetektorerna.

Maximalt kan tre rökdetektorer anslutas till en ingång. Med denna inkoppling kan sabotage detekteras vid avbrott på ledning eller om en detektor skruvas ur sin sockel. I sista detektor i slingan ska ett ändmotstånd på 2,2 Kohm kopplas in.

#### Inkoppling av rökdetektor Q01-4 till M1 och M2 på moderkort lares 4.0 eller auxi 5 kort



**Klicka på Anläggning och Special balans.**

- Välj en lämplig beskrivning för detta motståndsvärde, t ex Rökdetektor Q01-04.
- Utgå från en **enkelbalanserad** sektionstyp.
- Programmera motståndsvärdet för sabotage som har färg **Orange** och värde 0,2 Kohm = sabotage.
- Programmera motståndsvärdet för normal som har färg **Grön** 0,2 till 0,7 Kohm = normal.
- Programmera motståndsvärdet för larm som har färg **Röd** 0,7 Kohm = larm.

The screenshot shows the Ksenia security system programming interface. On the left is a navigation menu with 'Anläggning' and 'Special balans.' highlighted. The main window displays the 'Special balans.' configuration screen for 'Rökdetektor Q01-4'. The screen includes a description field, a section type dropdown set to 'Enkelbalanserad', and a resistance scale from 0.2 to 14.5 kΩ. Annotations include:

- A yellow callout box pointing to the description field: "Välj en lämplig beskrivning t ex Rökdetektor 01-4".
- A yellow callout box pointing to the section type dropdown: "Utgå från en enkelbalanserad sektionstyp".
- A yellow callout box pointing to the 0.2 kΩ mark: "Orange 0,2 Kohm = sabotage".
- A green callout box pointing to the 0.2 - 0.7 kΩ range: "Grön 0,2 - 0,7 Kohm = normal".
- A red callout box pointing to the 0.7 kΩ mark: "Röd 0,7- Kohm = larm".
- A large yellow callout box at the bottom: "Programmera följande värden".

The interface also shows a sidebar menu with 'Anläggning' and 'Special balans.' highlighted, and a red '+' button in the bottom right corner.

## Programmera ingång för rökdetektor Q01-4

Klicka på Anläggning och Sektioner!

- Ange en beskrivning på sektionen.
- Välj ett område, antingen ett befintligt eller nytt område för brand.
- Länka sedan sektionen till en ingång på CA eller tillbehör där detektorn är ansluten.
- Under balansering välj **Special balans** och välj sedan den skapade balanseringsvärdet.
- Kryssa i ruta **Alltid aktiv** (24-timmarssektion).

The screenshot shows the Ksenia programming interface. On the left, a sidebar menu has 'Anläggning' and 'Sektioner' highlighted. The main area displays the configuration for section '6 - Rökdetektor Q01-4'. The configuration is organized into several panels:

- Allmänt:** Includes a description field ('Rökdetektor Q01-4'), a 'Hashtags' dropdown, and an 'Områden' dropdown set to 'Brand'.
- IP kamera:** Includes an 'IP kamera' dropdown set to 'Ej vald' and a 'Kameratrigger' dropdown.
- Övrigt:** Includes a 'Detektortyp' dropdown set to 'Brand', a 'Förbikoppling' dropdown set to 'Förbikopplingsbar', an 'Utpasseringslogik' dropdown set to 'Omedelbar', an 'Inpasseringsfördröjning' toggle switch, an 'Inpasseringsväg' dropdown set to 'Ingen', a 'Nivå' field set to '0', and a 'Larmcykel' field set to '0'. A checkbox for 'Alltid aktiv (24 timmars sektion)' is checked.
- Länka till tillbehör:** A panel with three dropdown menus, each set to 'auxi', 'auxi', and 'm4' respectively.
- Ingångstyp:** A panel with an 'Ingångstyp' dropdown set to 'Standard', a 'Balansering' dropdown set to 'Special balans.', and a 'Special balans.' dropdown set to 'Rökdetektor Q01-4'. Below these are fields for 'Antal pulser' (1), 'Pulsångd' (400), and 'Inaktivitet (min)' (0).
- HTTP endpoints för gateway:** A panel with five dropdown menus for various HTTP methods: 'Avläs GET-status', 'Redigera status med PUT-metoden', 'Redigera status med GET-metoden', 'Bortkoppla/återkoppla med PUT-metoden', and 'Bortkoppla/återkoppla med GET-metoden'.

Yellow callouts point to the following elements:

- 'Ange namn på detektor' points to the description field.
- 'Område' points to the 'Brand' dropdown in the 'Områden' section.
- 'Välj Brand' points to the 'Brand' dropdown in the 'Detektortyp' section.
- 'Välj Alltid aktiv' points to the checked 'Alltid aktiv' checkbox.
- 'Länka detektor till ingång' points to the 'auxi' dropdown in the 'Länka till tillbehör' section.
- 'Välj Special balans.' points to the 'Special balans.' dropdown.
- 'Välj programmerad typ' points to the 'Rökdetektor Q01-4' dropdown.

## Programmera utgång i lares 4.0 för att återställa rökdetektor Q01-4 via rökdetektorkortet DK-4 Klicka på Anläggning och Utgångar!

- Ange namn för utgång
- Välj ett område, antingen ett befintligt eller nytt område för brand.
- Länka sedan utgång till där rökdetektorkort DK-4 är anslutet till.
- Polaritet: **Normalt öppen (NO)**.
- Läge: **Monostabil**.
- Aktiveringstid: **30 sekunder**.

The screenshot displays the Ksenia web interface for configuring an output. The sidebar on the left shows the navigation menu with 'Anläggning' and 'Utgångar' highlighted. The main content area is titled 'Utgångar' and contains a list of 12 outputs. The 12th output, '12 - Återställning rökdetektor', is selected. The configuration panel on the right is divided into several sections:

- Allmänt:** Includes a description field 'Återställning rökdetektor' and a 'Hashtags' field with a 'Brand' tag selected.
- Länka till tillbehör:** A list of three outputs, all linked to 'lares'.
- Detaljer:** Includes 'Polaritet' set to 'Normalt öppen (NO)', 'Läge' set to 'Monostabil', 'App hantering' set to 'Med kod (lokalt) - Med kod (via fjärr)', and 'Aktiveringstid' set to '30'.
- HTTP endpoints för gateway:** Includes fields for 'Avläs GET-status', 'Redigera status med PUT-metoden', and 'Redigera status med GET-metoden'.

Yellow callout boxes provide instructions for each step: 'Ange namn på utgång' (pointing to the description), 'Välj område' (pointing to the 'Brand' tag), 'Länka utgång' (pointing to the 'lares' dropdown), 'Välj Normalt öppen (NO)' (pointing to the 'Polaritet' dropdown), 'Välj Monostabil' (pointing to the 'Läge' dropdown), and 'Välj 30 sekunder' (pointing to the 'Aktiveringstid' field).

## För att sirener ska tystas vid en fränkoppling

### Klicka på Anläggning och Scenario och välj Scenario Fränkoppla!

För att sirener ska tystas vid en fränkoppling vid brand måset man lägga till en åtgärd som utför detta. Lägg till en åtgärd att "Återställa utgångar som är aktiverade i larmläge".

The screenshot displays the Ksenia software interface for configuring scenarios. The left sidebar contains navigation options, with 'Anläggning' and 'Scenarier' highlighted. The main area shows a list of scenarios, with '1 - Fränkoppla' selected. A detailed view of this scenario is shown, including a list of zones (Skalskyddsdetektorer, Volymdetektorer, Brand) and a list of actions (Manuell förbikoppling, Återställ sirenutgångar som är aktiverade (i larm)). A 'Lägg till åtgärd' dialog is open, showing the selection of 'Övrigt' and 'Subtyp', and the choice of 'Återställ sirenutgångar som är aktiverade (i larm)'. A red plus button is visible at the bottom right.

## Återställa rökdetektorer efter brand (släcka lysdiod)

### Klicka på Anläggning och Scenario och välj Scenario Tillkoppla!

Under scenariot som tillkopplar systemet lägg till att även utgång för återställning av rökdetektor ska aktiveras:

The screenshot shows the Ksenia security system configuration interface. The left sidebar contains a menu with 'Anläggning' and 'Scenarier' highlighted. The main area displays a list of scenarios, with '2 - Tillkoppla' selected. A callout points to this scenario with the text 'Välj Scenario Tillkoppla'. Another callout points to the 'Åtgärder' (actions) menu with the text 'Lägg till åtgärd'. A third callout points to the selected actions: 'Utgång', 'Utgång PÅ', and 'Återställning rökdetektor', with the text 'Välj: Utgångar, Utgång PÅ, Återställning rökdetektorer'. The 'Åtgärder' menu also shows 'LÄGGA TILL' and 'AVBRYT' buttons.

The screenshot shows the Ksenia security system configuration interface for the 'Tillkoppla' scenario. The left sidebar contains a menu with 'Anläggning' and 'Scenarier' highlighted. The main area displays the 'Allmänt' (General) section with the following details:

- Beskrivning: Tillkoppla
- Områden: Skalskyddsdetekto... x, Volymdetektorer x
- Rum: Rum

The 'Åtgärder' (Actions) section shows the following actions:

- Manuell förbikoppling (rekommenderas): Tillkopplad
- Utgång PÅ: Återställning rökdetektor